



BURLETE PARA VIDRIO

Aplicación en vidrio templado de 8 a 10 mm

USOS

Borde de paneles vidriados en Salas de Baño

REFERENCIA: BRK206
MARCA: Brüken
LÍNEA: Serie 200
GARANTÍA: 1 Año

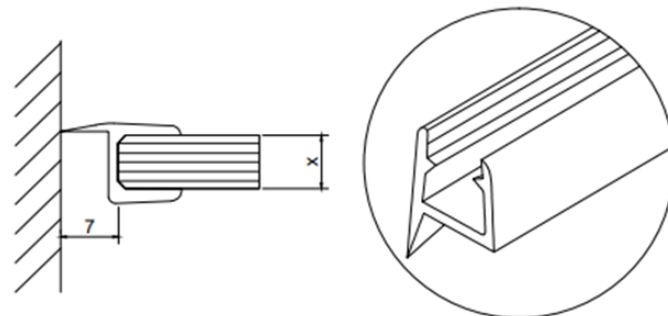
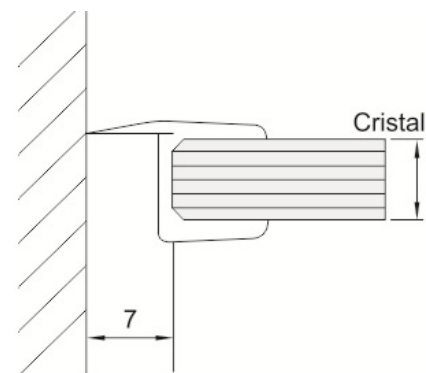
CARACTERÍSTICAS

Material : Policarbonato
Acabado: Transparente / Incoloro
Dimensión: Para vidrios de 8-10 mm

CARACTERÍSTICAS

- Burlete o perfil de policarbonato adaptable a vidrios de 8 a 10 mm de espesor
- En su diseño incorpora una lengüeta lateral suave que actúa como botagua
- Certificación: Norma chilena NCh345; NCh3328; NCh904
- Garantía: 1 año a partir de la fecha de compra.

CÓD:BRK206



Clave	X
BRK206	8-10 mm